

# Sections et points de percée

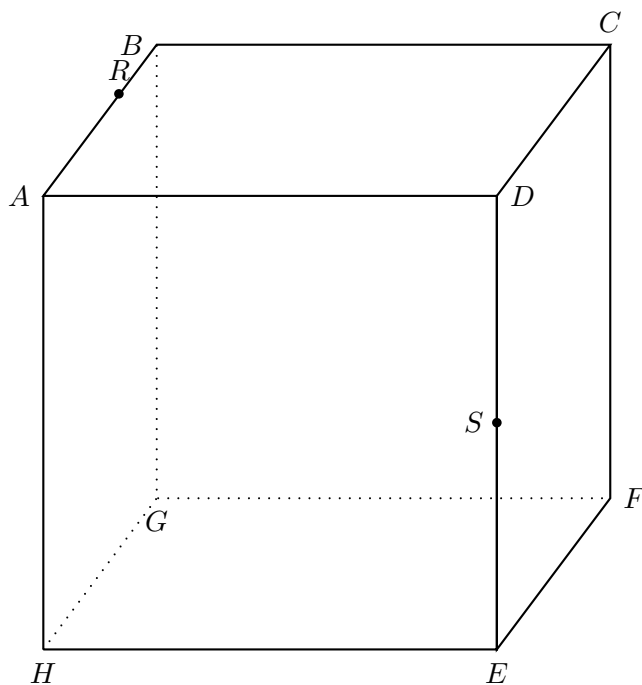
Thonon Julie

12 mars 2008

## 1 Points de percée

### Exercice 1

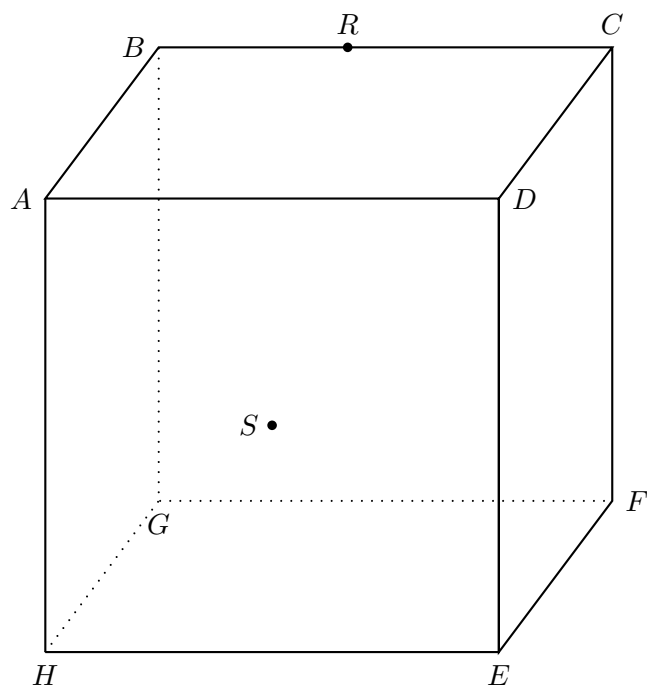
$RS$  dans  $EFGH$



**Exercice 2**

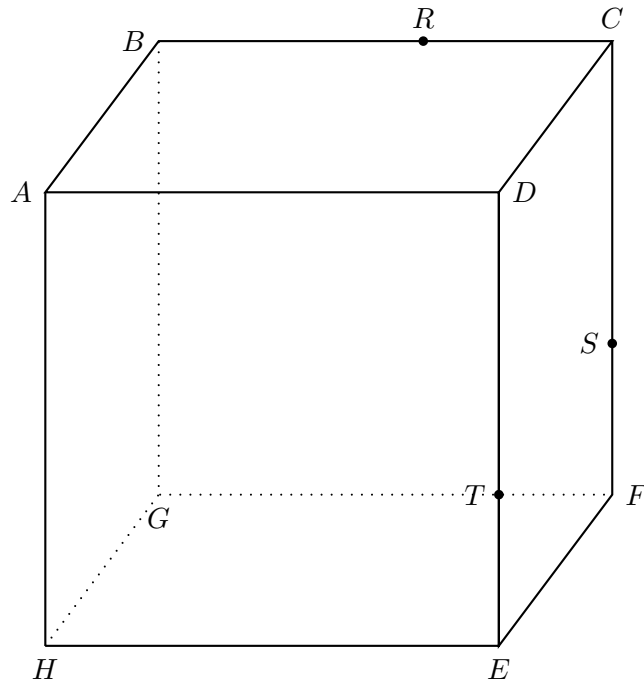
$RS$  dans  $EFGH$

$S \in ADEH$

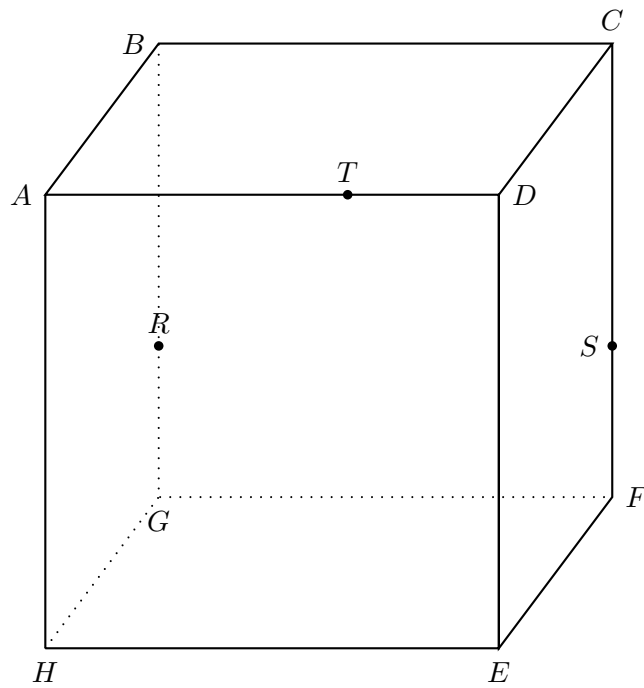


## 2 Sections

### Exercice1

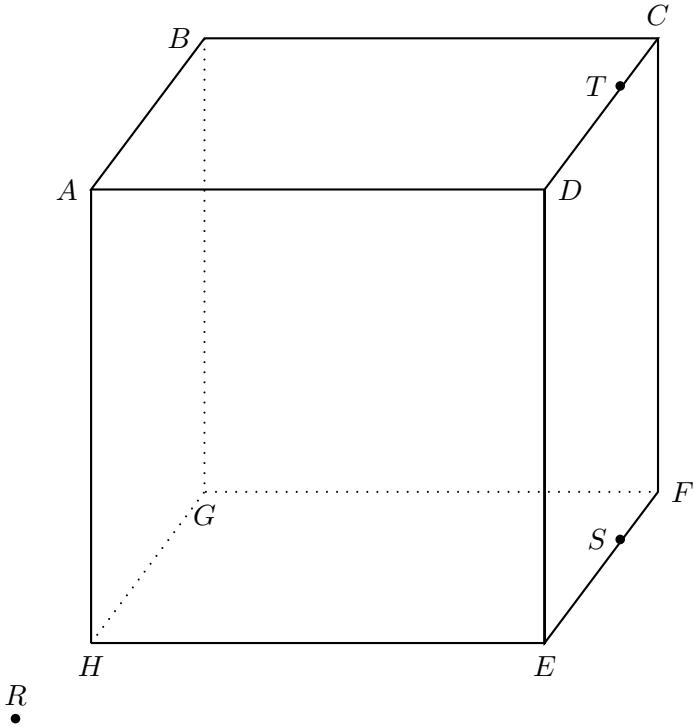


### Exercice2

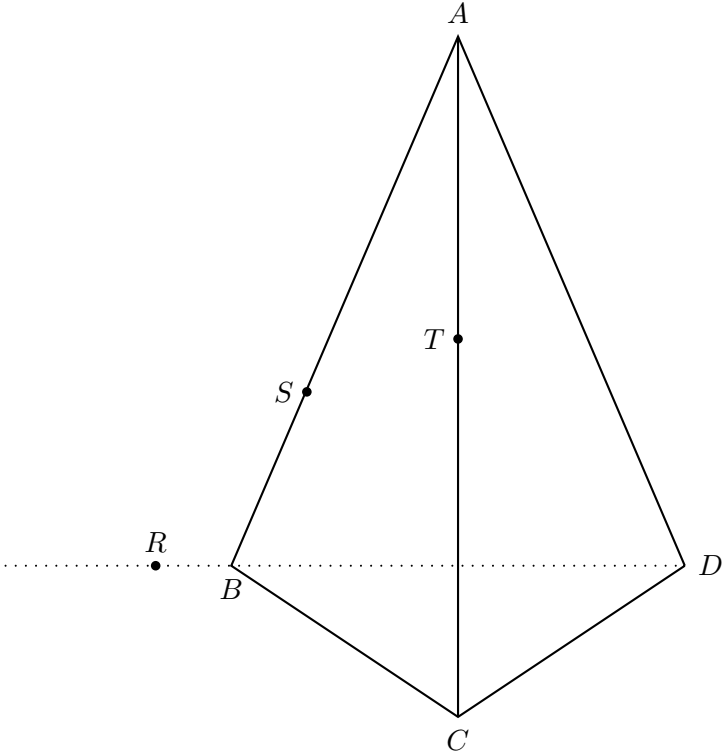


**Exercice3**

$R \in EFGH$



**Exercice4**



Exercice 5

