

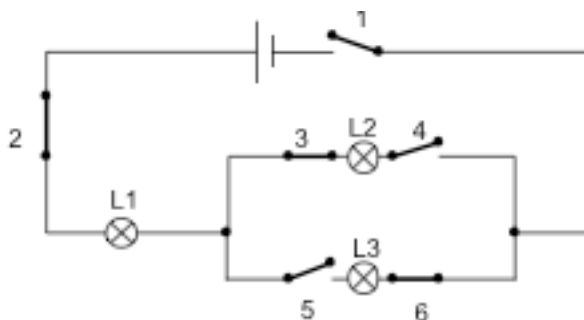
Cours de Physique — 3<sup>e</sup> année  
1 heure par semaine (niveau B)  
Module 1 : Activité 2  
Etude d'un circuit — Loi d'Ohm — Exercices

J.M. Falisse

19 novembre 2009

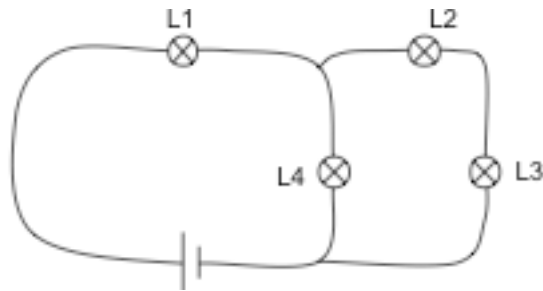
**Avertissement** Le présent document est extrait à peu près mot à mot du programme officiel de l'enseignement organisé par la Communauté française. Le titre exact en est "Physique et Pratique de laboratoire", la référence 220/2003/240, et la mention de dépôt légal D/0937/2004/08. L'éditeur est l'Administration générale de l'Enseignement et de la Recherche scientifique, Service général des Affaires pédagogiques, de la Recherche en Pédagogie et du Pilotage de l'Enseignement organisé par la Communauté française, Direction Méthodes, Expériences pédagogiques, Programmes, Documentation et statistiques pédagogiques, Bd du Jardin Botanique, 20-22, 1000 Bruxelles, Belgique. Les modifications apportées à ce document sont mineures, et faites dans l'esprit de pouvoir le remettre aux élèves. Ce document peut donc être copié et utilisé tel quel pour autant que le présent avertissement reste mentionné.

1. Le circuit schématisé ci-dessous contient 6 interrupteurs (1 à 6) et 3 lampes (L1, L2 et L3). Trois interrupteurs sont ouverts, trois sont fermés. Y-a-t-il une ou plusieurs lampes qui brillent ? Si oui, préciser lesquelles.

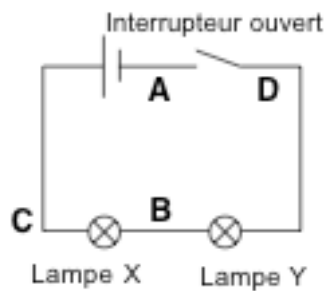


2. Dans le circuit précédent, l'interrupteur 1 est ouvert et les cinq autres sont maintenant fermés. Quelles sont les lampes qui brillent ?
3. Dans le circuit précédent, l'interrupteur 4 est ouvert et les cinq autres sont fermés. Quelles sont les lampes qui brillent ?

4. Dans le circuit précédent, l'interrupteur 5 est ouvert et les cinq autres sont fermés. Quelles sont les lampes qui brillent ?
5. Dans le circuit précédent, les interrupteurs 4 et 5 sont ouverts, les quatre autres sont fermés. Quelles sont les lampes qui brillent ?
6. Dans le circuit précédent, quels sont les interrupteurs qui doivent obligatoirement être fermés pour que L1 et L2 brillent ?
7. Dans le circuit précédent, quels sont les interrupteurs qui doivent être fermés et ceux qui doivent être ouverts pour que L2 et L3 brillent et que L1 reste éteinte ?
8. Le circuit schématisé ci-dessous contient 4 lampes (L1 à L4).

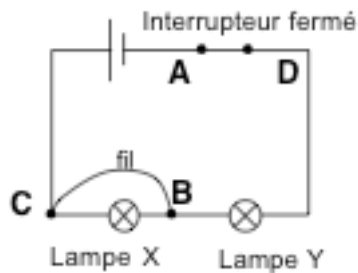


- (a) Dévissons la lampe L1. Quelles sont les lampes qui restent allumées ?
  - (b) Revissons convenablement L1 et dévissons L2. Quelles sont les lampes qui sont allumées ?
  - (c) Revissons convenablement L2 et dévissons L3. Quelles sont les lampes qui restent allumées ?
  - (d) Revissons convenablement L3 et dévissons L4. Quelles sont les lampes qui restent allumées ?
9. Le schéma ci-dessous montre un circuit contenant deux lampes (X et Y).



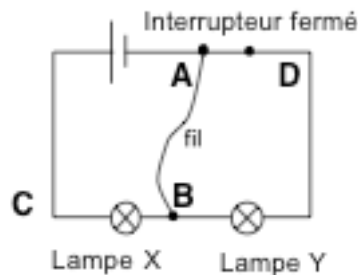
- (a) L'interrupteur est ouvert. Philippe relie le point A au point B à l'aide d'un fil de cuivre. Les lampes s'allument-elles ? Toutes les deux, une seule (laquelle) ou aucune des deux ?

- (b) Philippe enlève le fil de cuivre et l'utilise maintenant pour relier le point C au point D. L'interrupteur est toujours ouvert. Les lampes s'allument-elles ? Toutes les deux, une seule (laquelle) ou aucune des deux ?
- (c) Philippe enlève le fil de cuivre et ferme l'interrupteur. Les deux lampes s'allument, mais ne brillent pas très fort. Philippe utilise alors le fil de cuivre pour relier le point B au point C, comme indiqué sur le schéma ci-dessous.



Choisir parmi les mots suivants la réponse aux deux questions ci-dessous : « brille plus fort », « rien ne change », « s'éteint »

- Qu'arrive-t-il à la lampe X ?
  - Qu'arrive-t-il à la lampe Y ?
- (d) Philippe enlève le fil de cuivre. L'interrupteur est toujours fermé. Les deux lampes brillent, mais pas très fort. Philippe utilise maintenant le fil de cuivre pour relier le point A au point B (voir schéma).

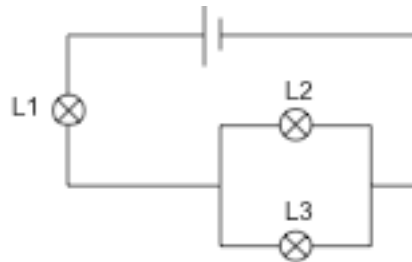


Choisir parmi les mots suivants la réponse aux deux questions ci-dessous : « brille plus fort », « rien ne change », « brille moins fort », « s'éteint ».

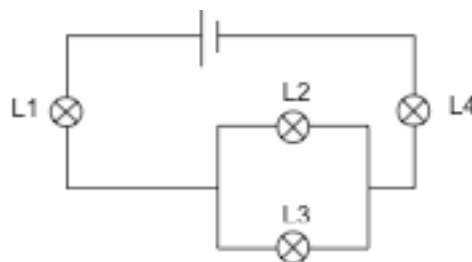
- Qu'arrive-t-il à la lampe X ?
- Qu'arrive-t-il à la lampe Y ?

10. On dispose d'une pile (de 4,5 V), de deux lampes identiques (prévues pour fonctionner sous 4,5 V) et de fils conducteurs.

- (a) Dessiner le schéma d'un circuit qui permet de faire briller faiblement les deux lampes.  
 (b) Dessiner le schéma d'un circuit qui permet de faire briller fortement les deux lampes.
11. On dispose d'une pile (de 4,5 V), de trois lampes identiques (prévues pour fonctionner sous 4,5 V) et de fils conducteurs. Dessiner le schéma d'un circuit qui permet de faire briller faiblement deux lampes et plus fortement la troisième. Indiquer sur le schéma la lampe qui brille le plus fort.
12. Le circuit schématisé ci-dessous contient 3 lampes identiques (L1, L2 et L3) prévues pour fonctionner sous 4,5 V. Il est alimenté par une pile de 4,5 V. Quelles sont, parmi les affirmations suivantes, celles qui sont vraies ?

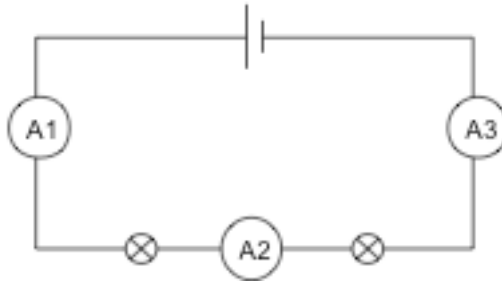


- (a) Les trois lampes brillent de la même manière.  
 (b) L2 et L3 brillent de la même manière.  
 (c) L2 et L3 brillent plus fort que L1.  
 (d) Les trois lampes sont éteintes.
13. Le circuit schématisé ci-dessous contient 4 lampes identiques (L1, L2, L3 et L4) prévues pour fonctionner sous 4,5 V. Il est alimenté par une pile de 4,5 V. Quelles sont, parmi les affirmations suivantes, celles qui sont vraies ?

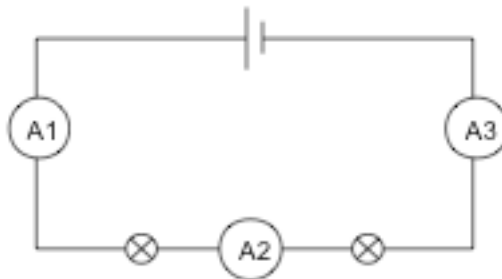


- (a) Les quatre lampes sont éteintes.  
 (b) L1 brille plus fort que les trois autres.  
 (c) L4 brille moins fort que les trois autres.  
 (d) L2 et L3 brillent de la même manière.  
 (e) L2 brille plus fort que L4, mais moins fort que L1.

14. Reprendre le schéma de l'exercice précédent (quatre lampes). Classer les 4 lampes par ordre décroissant d'éclairement (donc, d'abord celle qui brille le plus fort). Si plusieurs lampes brillent de la même manière, l'indiquer clairement dans la réponse.
15. Les deux lampes du circuit schématisé ci-dessous sont identiques. L'ampèremètre A1 indique 200 mA.



- (a) Qu'indique l'ampèremètre A2 ? (1) 200 mA, (2) 100 mA, ou (3) 0 ?
- (b) Qu'indique l'ampèremètre A3 ? (1) 200 mA, (2) 100 mA, ou (3) 0 ?
16. Les deux lampes du circuit représenté ci-dessous sont *différentes*. L'ampèremètre A1 indique 200 mA.



- (a) Qu'indique l'ampèremètre A2 ? (1) 200 mA, (2) 100 mA, (3) 0, ou (4) « On ne peut pas le savoir sans information supplémentaire. » ?
- (b) Qu'indique l'ampèremètre A3 ? (1) 200 mA, (2) 100 mA, (3) 0, ou (4) « On ne peut pas le savoir sans information supplémentaire. » ?
17. On ne dit rien à propos des trois lampes du circuit de la figure 1. L'ampèremètre A1 indique 200 mA. L'ampèremètre A2 indique 150 mA. Qu'indique l'ampèremètre A3 ?  
 (1) 350 mA, (2) 200 mA, (3) 150 mA, (4) 100 mA, (5) 50 mA, (6) 0, ou « On ne peut pas le savoir sans information supplémentaire. » ?
18. On ne dit rien à propos des deux lampes du circuit représenté ci-dessous. L'ampèremètre A2 indique 50 mA. L'ampèremètre A3 indique 100 mA. Qu'indique l'ampèremètre A1 ?  
 (1) 150 mA, (2) 100 mA, (3) 50 mA, (4) 0, ou (5) « On ne peut pas le savoir sans information supplémentaire. » ?

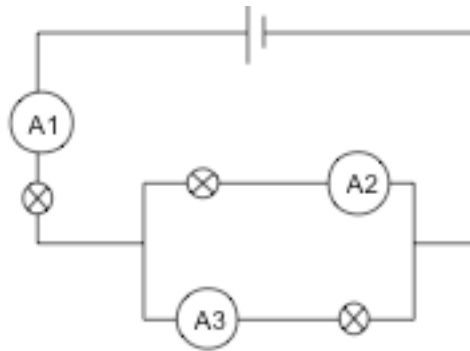
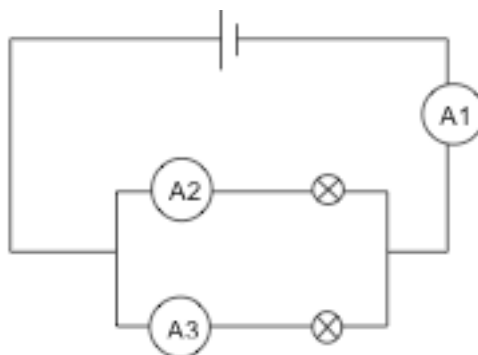


Figure 1 – Exercice 17.



19. Dans le circuit de la figure 2, le voltmètre V1 indique 3 V et le voltmètre V2 indique 1,5 V. Qu'indique le troisième voltmètre (V3) ?
20. Dans le circuit de la figure 3, les voltmètres V1 et V2 indiquent 1 V. Le voltmètre V4 indique 4,5 V. Qu'indique le voltmètre V3 ?
21. Dans le circuit de la figure 4, V1 indique 1 V, V2 indique 2 V, V4 indique 1,5 V. Qu'indiquent les deux autres voltmètres, V3 et V5 ?

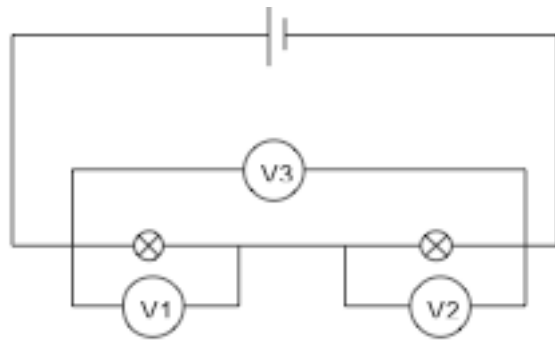


Figure 2 – Exercice 19.

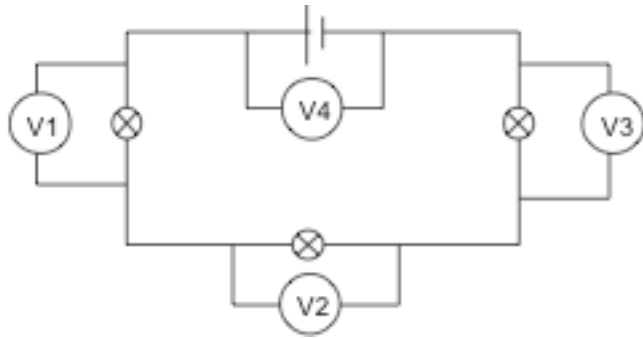


Figure 3 – Exercice 20.

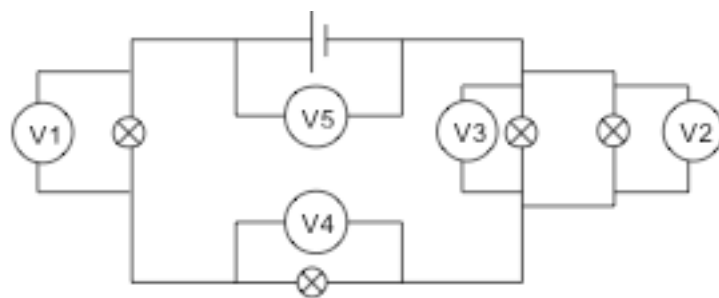


Figure 4 – Exercice 21.