

COURS DE DESSIN TECHNIQUE
DESSIN & LECTURE DE PLAN
SECTION MECANIQUE POLYVALENTE

Deuxième degré – 4^{ème} année - 20...../20.....

Professeur :
Dominique BONNET

Elève :

.....

LECTURE DE PLAN – DEUXIEME MODULE

OBJECTIFS

L'élève doit être capable de :

- Utiliser les éléments de présentation d'un dessin technique
- Mettre un dessin à l'échelle
- Utiliser les principes de la projection orthogonale
- Associer une même surface ou un même volume dans plusieurs vues d'une mise en plan en utilisant les méthodes de correspondances des vues
- Dessiner les différentes vues d'un objet sur base d'une perspective cotée
- Réaliser des coupes
- Coter un dessin technique en vue d'une réalisation

COMPETENCES VISEES :

- Connaître les éléments de présentation d'un dessin technique pg. 2 & 3
- Mettre un dessin technique à l'échelle pg. 4
- Comprendre les principes de la projection orthogonale pg. 5 & 6
- Comprendre le principe des coupes pg. 7 & 8
- Comprendre les règles de cotation pg. 9
- Associer une même surface ou un même volume dans plusieurs vues d'une mise en plan en utilisant les méthodes de correspondances des vues :
 - Rainure en queue d'aronde avec plan incliné pg. 10
 - Élément de Vé réglable pg. 11
 - Extrémité de socle pg. 12
- Dessiner la coupe et compléter les vues d'une pièce donnée en perspective
 - Bride de serrage pg. 13
 - Bride ouverte à nez « morelem » pg. 14
 - Buttée réglable pg. 15
 - Coulisseau pg. 16
- Dessiner à l'échelle les différentes vues, la coupe d'une pièce donnée en perspective et coter le dessin technique en vue d'une réalisation :
 - Chape pg. 17
 - Porte outil pg. 18

CAPACITES VISEES : LA LECTURE

SAVOIRS ET SAVOIRS-FAIRE PRE-REQUIS :

- Dans une mise en plan, donner le sens de la représentation codée des différents traits
- Connaître le nom et les positions relatives des vues dans une mise en plan

INTRODUCTION - RAPPELS

Le dessin technique

Le dessin technique est le moyen d'expression et de communication indispensable universel de tous les techniciens. Il définit complètement les formes d'une pièce.

Le schéma est une représentation simplifiée qui permet de montrer le fonctionnement et la conception d'un mécanisme.

Le dessin d'ensemble représente un mécanisme dans son ensemble, il permet de connaître l'ensemble et les pièces qui constituent ce mécanisme.

Remarque : **I S O** (organisme international de normalisation) est chargé de codifier certains outils graphiques : traits, formats, écritures...

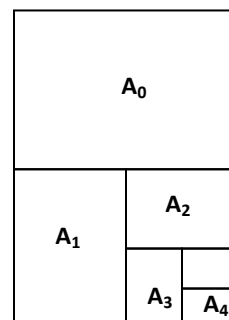
Les formats

On appelle format les dimensions de la feuille sur laquelle est exécuté le dessin technique.

Un format se désigne par la lettre **A** affectée d'un chiffre exemple : A4 . A3 ...

En dessin technique, on utilise les cinq principaux formats suivants :

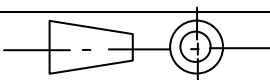
- **A₄** = 210 x 297
- **A₃** =
- **A₂** =
- **A₁** =
- **A₀** = = **1m²**



Le cartouche

On appelle cartouche un rectangle dans lequel on écrit un certain nombre de renseignements concernant le dessin technique exécuté. Il a pour but l'identification et l'exploitation des documents. Il est toujours situé en bas à droite de la feuille de papier.







Contenu du cartouche :

<i>CEFA – Court-Saint-Etienne</i>		
<i>Date</i>	<i>Titre du dessin</i>	<i>Nom prénom</i>
<i>Echelle</i>		<i>classe</i>
		<i>N° dessin</i>

Les traits

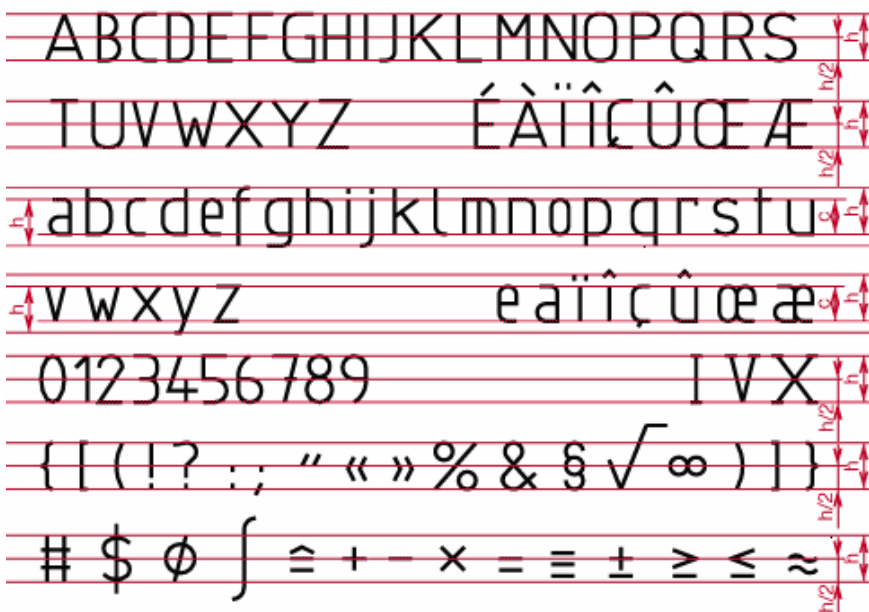
Pour effectuer un dessin technique on utilise un ensemble de traits dont chacun possède une signification bien précise. Un type de traits se caractérise :

- par sa nature (continu, interrompu, mixte ...)
- par son épaisseur (fort : 0.5 mm, fin : 0.25mm)

Noms des traits	Dessins	Utilisation
Trait continu fort		
Trait interrompu fort		
Trait continu fin		
Trait mixte fin		
Trait interrompu fin		Lignes de construction
Trait continu fin ondulé ou rectiligne en zigzag		Lignes de vues ou de coupe partielle

L'écriture normalisée

Les textes écrits à la main sur un dessin doivent être lisibles même après une reproduction en format réduit.

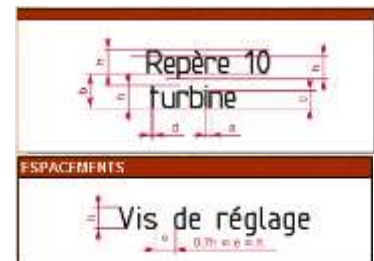


$$c = 0.7 \times h$$

$$a = 0.2 \times h$$

$$d = 0.1 \times h$$

$$b = 1.4 \times h$$



h : hauteur du caractère

a : espace entre caractères

d : épaisseur du trait

b : interligne

- Ne pas placer de lettre majuscule au milieu de mots écrits en minuscules.
- Ne pas placer de lettre minuscule au milieu de mots écrits en majuscules.

L'échelle

La formule pour retrouver l'échelle est :

$$\text{Echelle} = \frac{\text{dimensions dessinées}}{\text{dimensions réelles}}$$

Types d'échelle :

- Echelle 1/1 = échelle en
- Echelle x/1 (2/1 ; 4/1 ; 5/1 ; ...) = échelle d'.....
- Echelle 1/x (1/2 ; 1/5 ; 1/10 ; ...) = échelle de

Echelle :

Echelle : 1/1

Echelle :

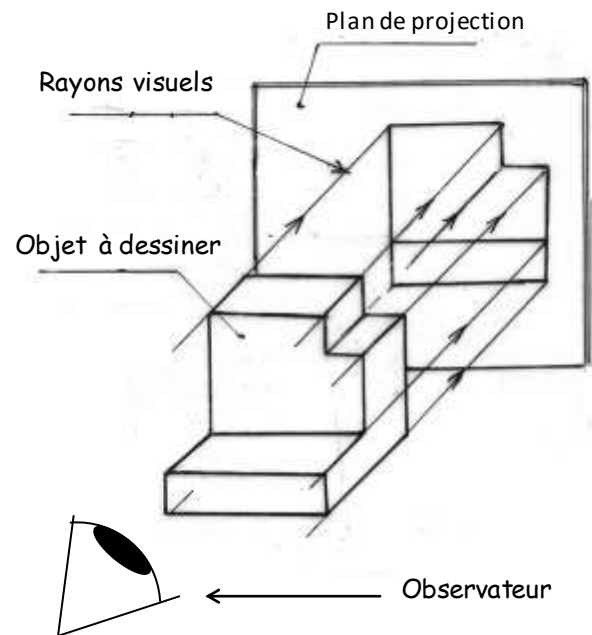
LA PROJECTION ORTHOGONALE

Principe

L'observateur se place perpendiculairement à l'une des faces de l'objet à dessiner.

La face observée est ensuite projetée et dessinée dans un plan de projection parallèle à cette face et situé en arrière de l'objet.

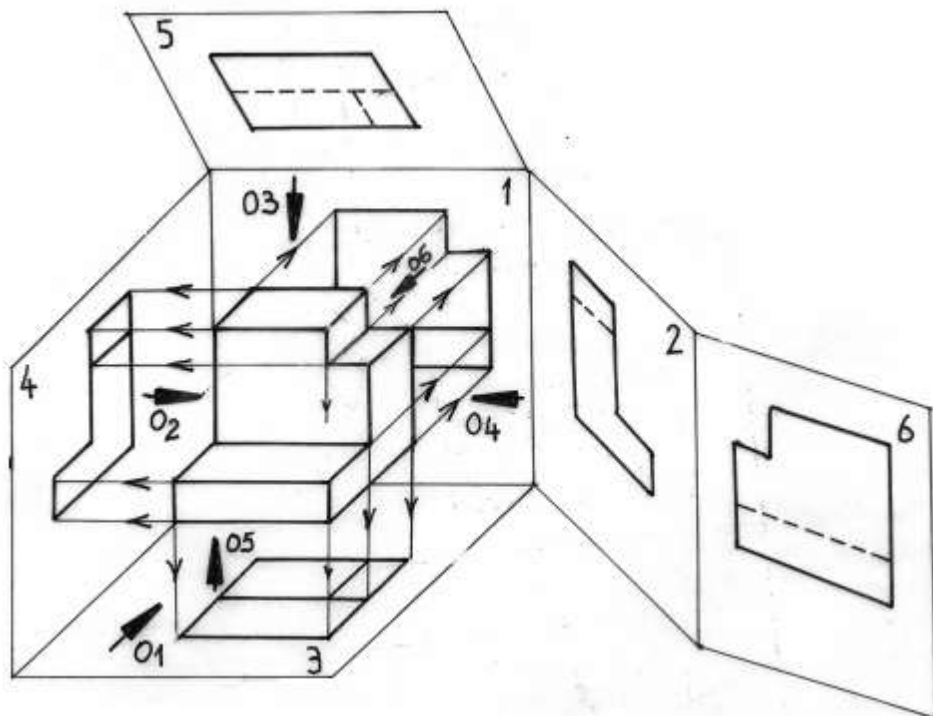
La vue plane, dessinée et obtenue est une projection orthogonale de l'objet.



Disposition des vues

On imagine l'objet à représenter à l'intérieur d'un cube de projection et on projette successivement l'objet sur les faces de la boîte.

On développe la boîte et on mène ainsi les six faces de la boîte sur un même plan. Les vues sont nommées suivant la position de l'observateur par rapport à la pièce.

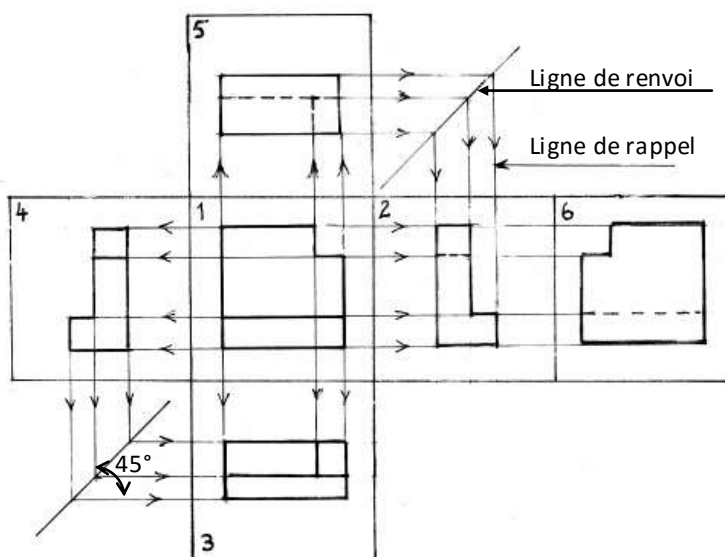


<i>Position de l'observateur</i>	<i>Dénomination de la vue</i>	<i>Position de la vue par rapport à la vue de face</i>	<i>Repère de la vue</i>
O1	Vue de face - VF		1
O2		À droite de la vue de face	2
O3			
O4			
O5			
O6			

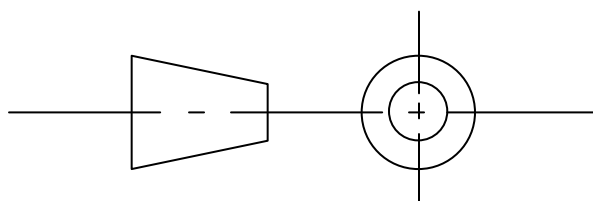
Correspondance des vues

Les lignes de rappel montrent la correspondance entre les vues :

- La vue de face (V.F.), de gauche (V.G.), de droite (V.D.) et d'arrière (V.A.) sont alignées horizontalement ;
- la vue de face (V.F.), de haut (V.H.) et de dessous (V.B.) sont alignées verticalement



Remarque : la position des vues est normalisée, leur nom n'est jamais inscrit sur un dessin technique. Cette disposition fait l'objet de convention européenne et son emploi est indiqué dans le cartouche par le symbole qui représente un tronc de cône en deux vues :

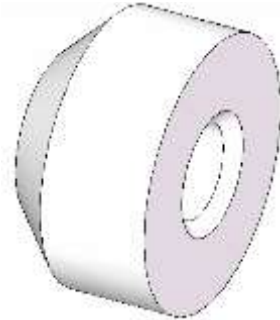


LES COUPES

But

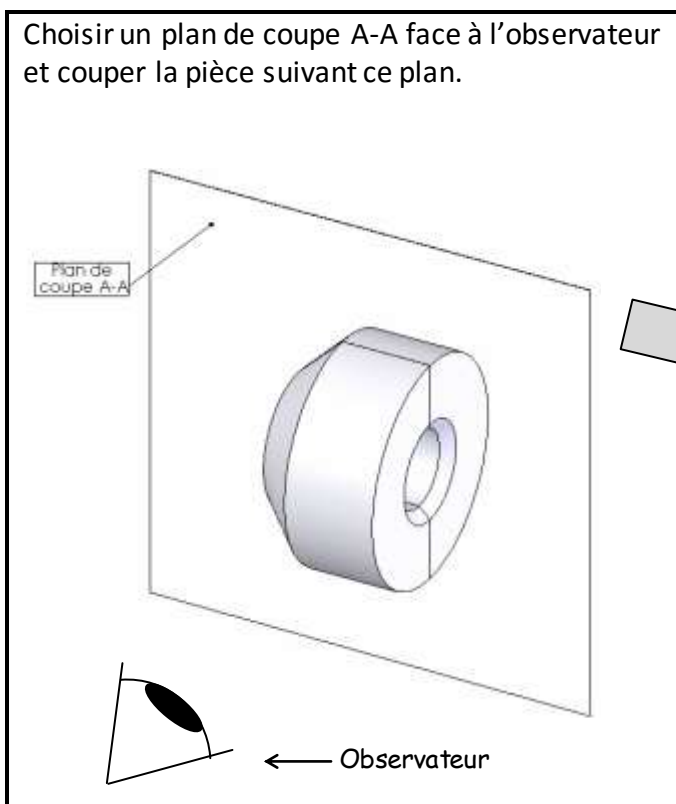
La coupe permet d'améliorer la clarté et la lecture du dessin, notamment en remplaçant les contours cachés des pièces creuses (traits interrompus) par des contours vus (traits continus forts).

On représente tout ce qui est dans et derrière le plan de coupe.

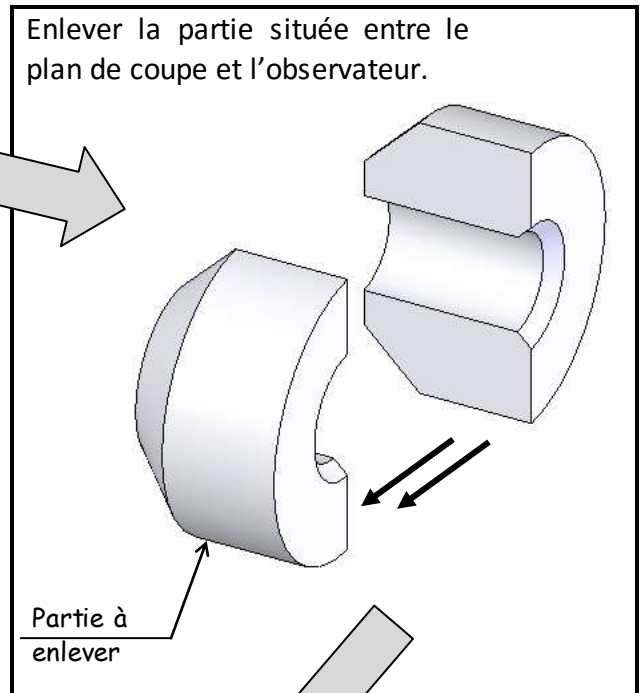


Méthode

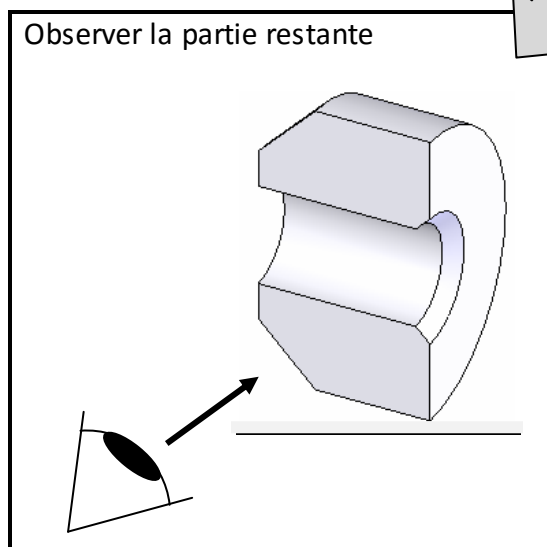
Choisir un plan de coupe A-A face à l'observateur et couper la pièce suivant ce plan.



Enlever la partie située entre le plan de coupe et l'observateur.

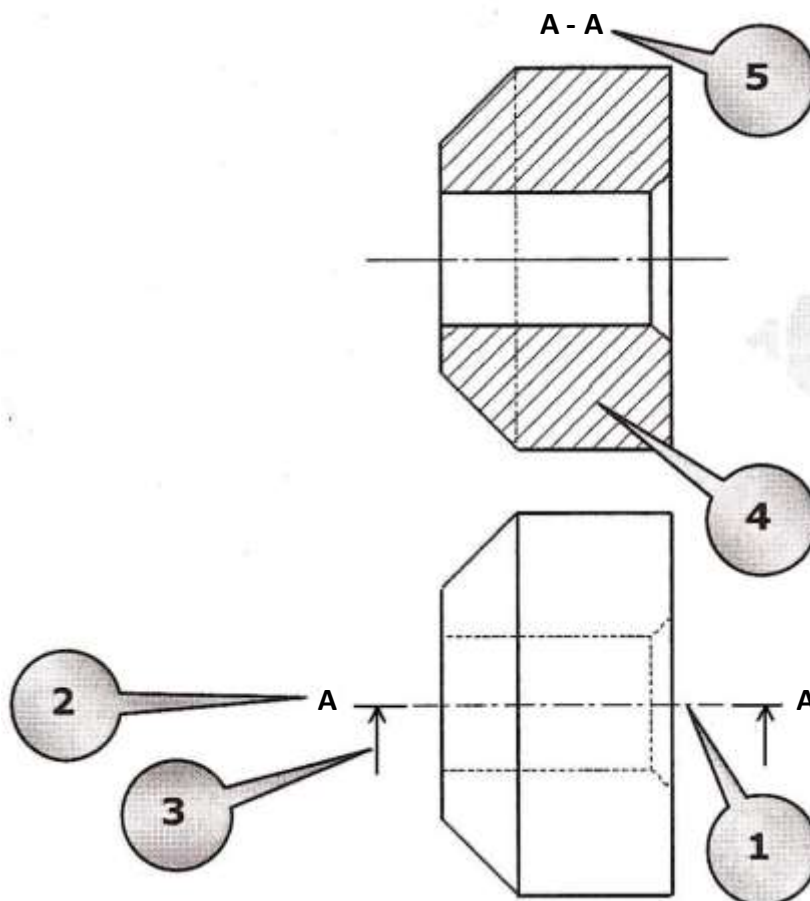


Observer la partie restante



Dessiner la partie restante

1. Indiquer la position du plan de coupe par un trait mixte fort aux extrémités.
2. Repérer le plan de coupe par deux mêmes lettres majuscules.
3. Indiquer le sens d'observation par deux flèches.
4. Hachurer les surfaces situées dans le plan de coupe.
5. Designer la vue en coupe par les mêmes lettres majuscules.



Les hachures

Les hachures sont utilisées pour mettre en évidence la section d'une pièce. Elles sont tracées en **traits continu fins inclinés à 45°** (ou 135°) et régulièrement espacés.

Remarque :

- Les hachures ne coupent jamais un trait fort ;
- Les hachures ne s'arrêtent jamais sur un trait interrompu.

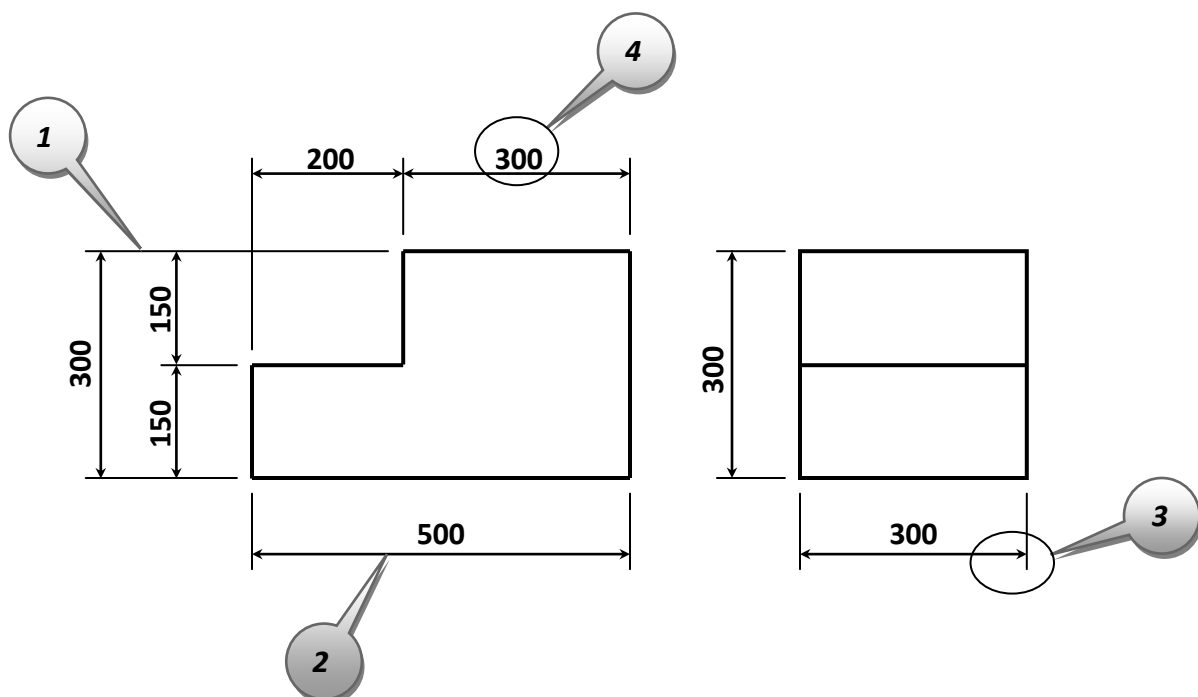
LA COTATION

Les cotations permettent de dimensionner un objet en vue de sa réalisation. Elles facilitent celle-ci en évitant de mesurer l'objet sur un plan et permettent de communiquer entre les différents acteurs d'un projet.

→ **Coter un dessin, c'est y inscrire les dimensions nécessaires à l'exécution de l'objet dessiné.**

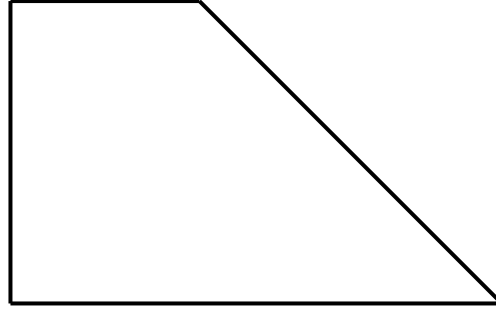
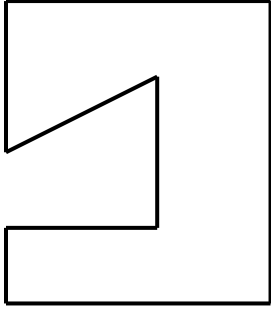
Règles de cotation

- 1 Les lignes d'attache (lignes d'attente)**
 Ce sont des traits fins dessinés perpendiculairement à l'élément coté.
 Les lignes d'attache permettent d'aligner la cotation à l'objet. Elles partent à environ 2mm du dessin et dépassent la ligne de cote de 2mm.
 Les lignes d'attache ne doivent jamais traverser les lignes de cotes.
- 2 Les lignes de cote**
 Ce sont des traits fins qui servent à indiquer les dimensions de l'objet.
 Les lignes de cote se tracent entre les lignes d'attache et parallèlement à la dimension à coter. Elles se situent à 10mm de l'objet à dessiner (7 mm au minimum).
 Les lignes de cote ne doivent jamais se croiser.
- 3 Les flèches**
 Les flèches terminent les lignes de cote et doivent toucher les lignes d'attache. Elles se placent à l'intérieur ou à l'extérieur de la ligne de cote (si manque de place).
 Un point peut remplacer une flèche.
- 4 La cote**
 La cote indique toujours la dimension réelle de l'objet (vraie grandeur), en mm pour une distance et en degré pour un angle. L'unité n'est jamais inscrite.
 Toutes les cotes sont orientées de la même manière.



EXERCICES

1. Rainure en queue d'aronde avec plan incliné

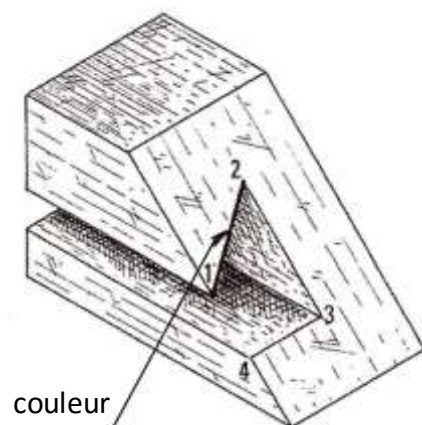


Données :

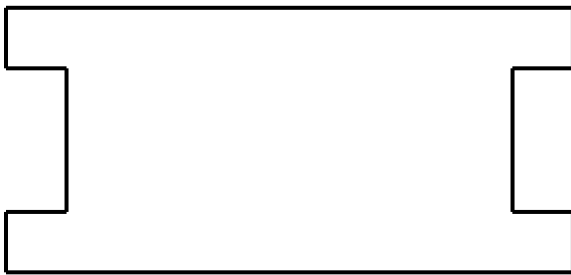
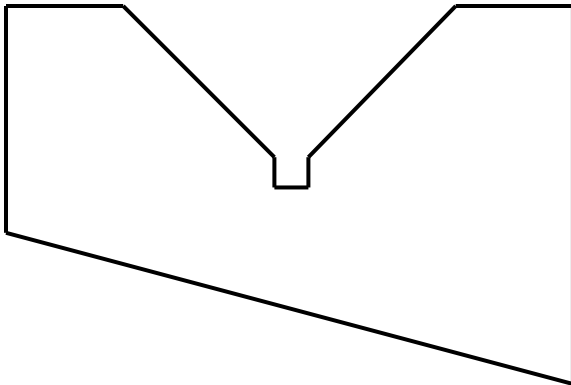
- V.F. et V.D. incomplètes

Exercice :

- Complète V.F. et V.D.
- Dessine V.H.
- Sur toutes les vues, repasse en couleur l'arête repérée sur la perspective et indique les points 1, 2, 3 et 4



2. Élément de Vé réglable

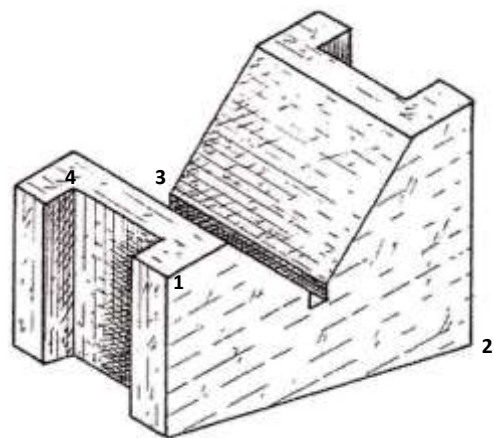


Données :

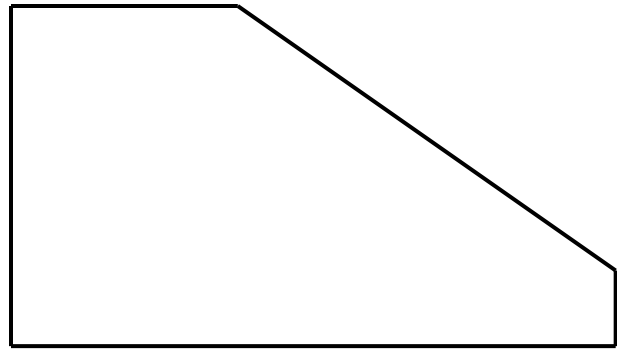
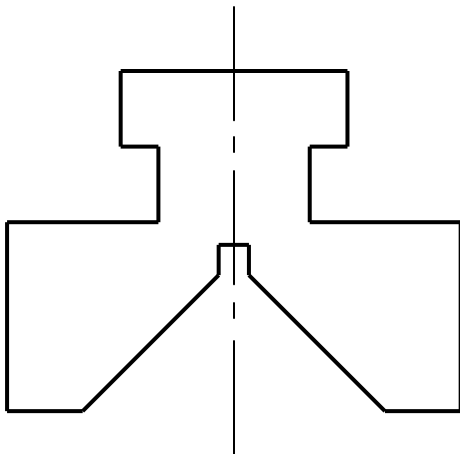
- V.F. et V.H. incomplètes

Exercice :

- Complète V.F. et V.H.
- Dessine V.G.
- Sur toutes les vues, indique les points 1, 2, 3 et 4



3. Extrémité de socle

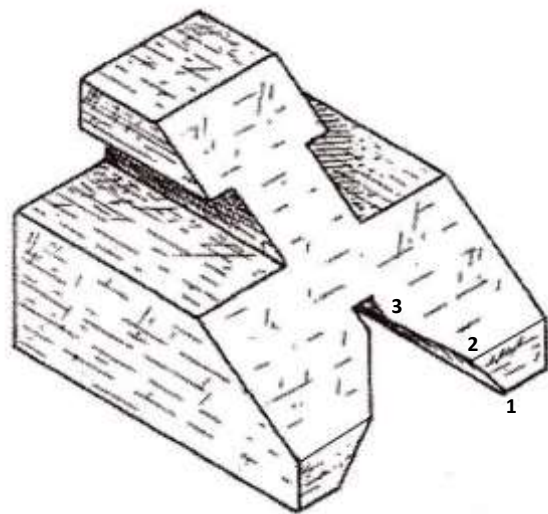


Données :

- V.F. et V.D. incomplètes

Exercice :

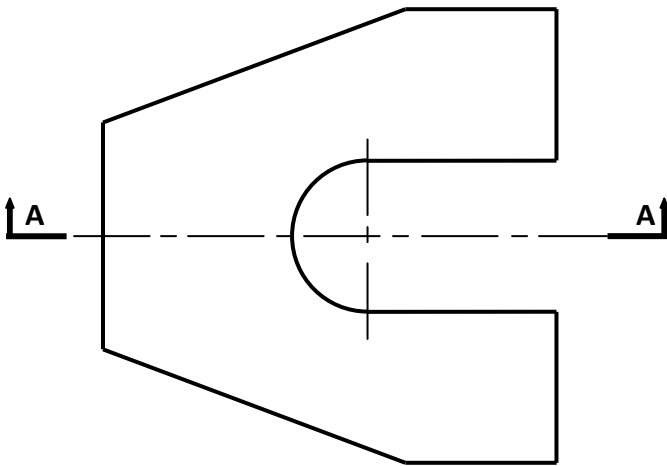
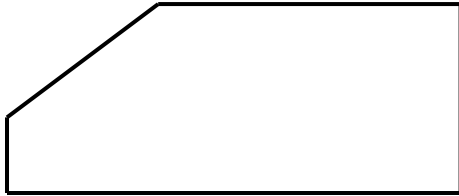
- Complète V.F. et V.D.
- Dessine V.H.
- Sur toutes les vues, indique les points 1, 2 et 3



N.B. : Maintenant effectue ton premier bilan

4. Bride de serrage

A - A

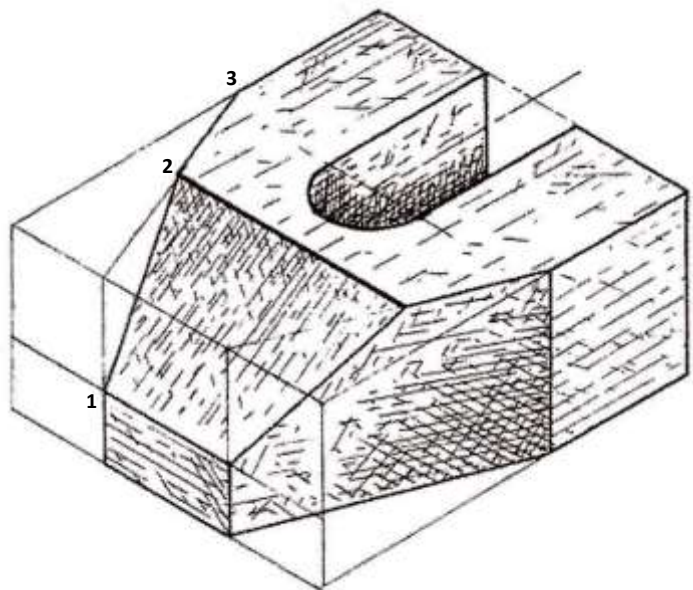


Données :

- Coupe A-A et V.H. incomplètes

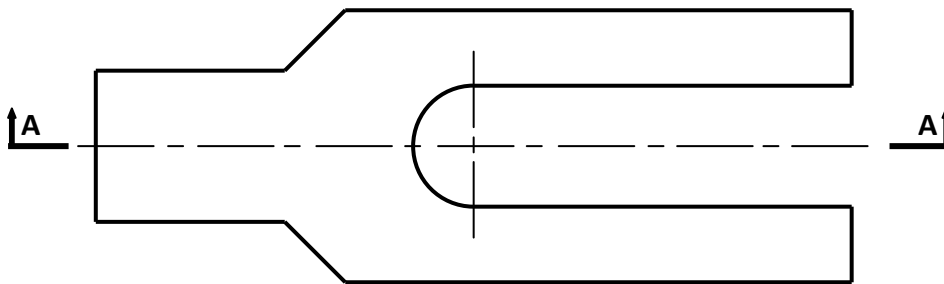
Exercice :

- Complète la coupe A-A et V.H.
- Dessine V.G.
- Sur toutes les vues, indique les points 1, 2 et 3



5. Bride ouverte à nez « morelem »

A - A

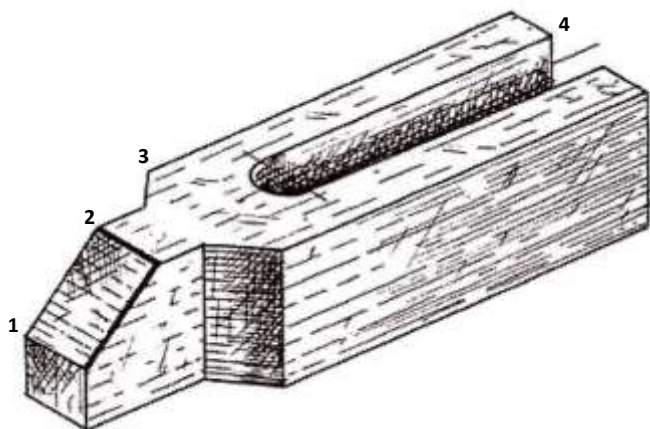


Données :

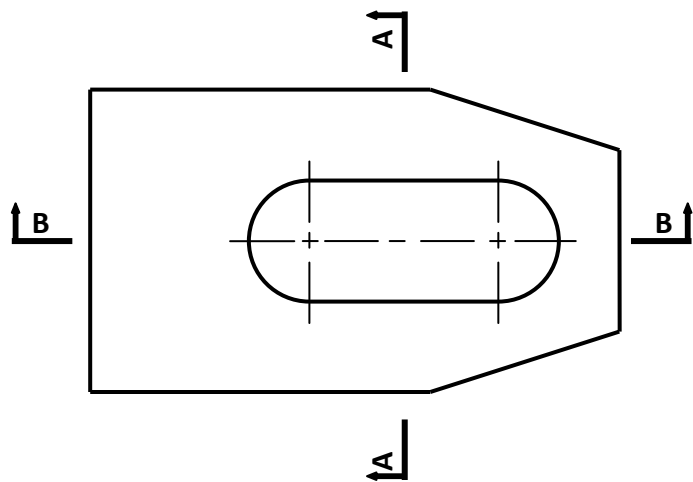
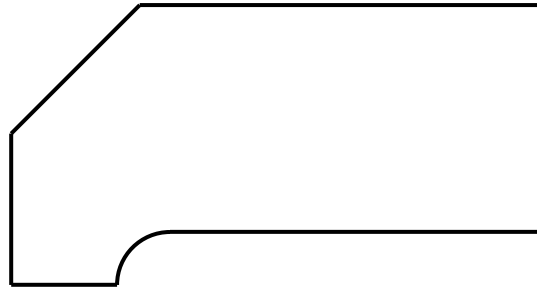
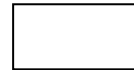
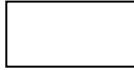
- Coupe A-A et V.H. incomplètes

Exercice :

- Complète la coupe A-A et V.H.
- Dessine V.G.
- Sur toutes les vues, indique les points 1, 2, 3 et 4



6. Buttée réglable

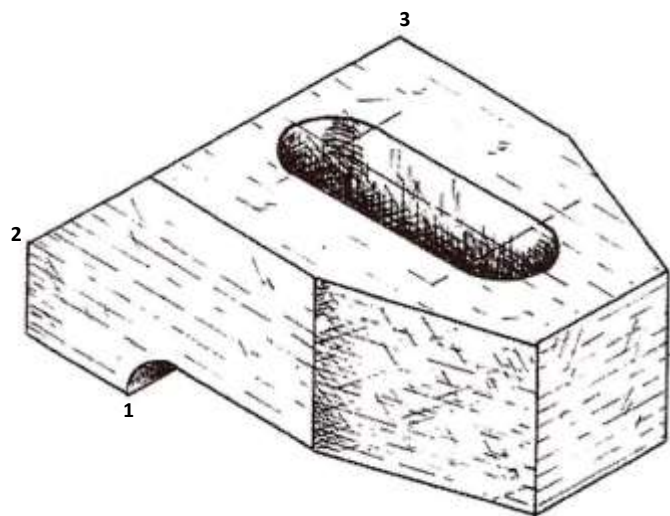


Données :

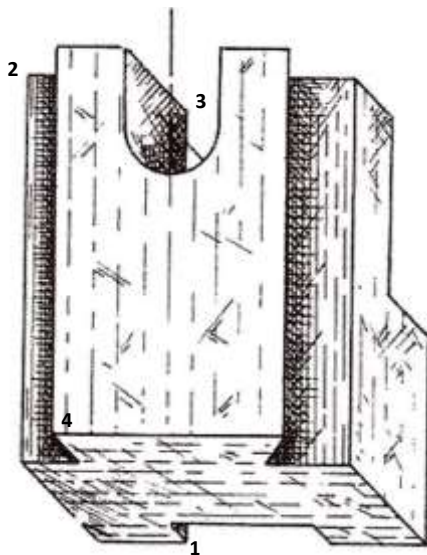
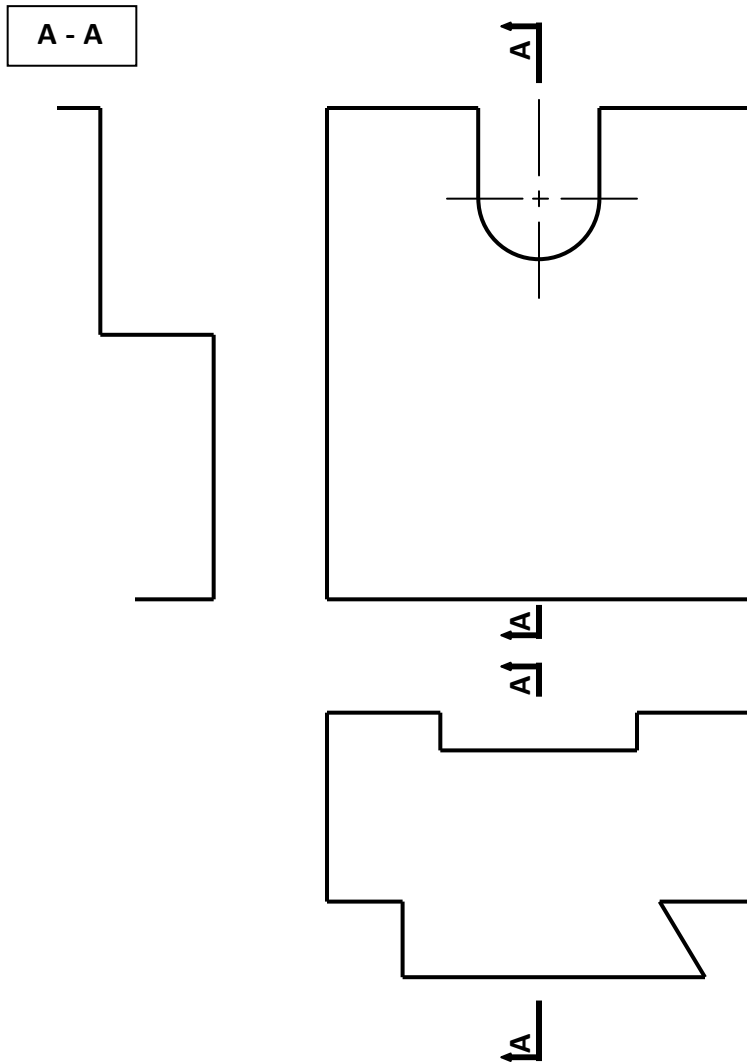
- V.H. et coupe B-B incomplètes

Exercice :

- Complète V.H.
- Complète B-B
- Dessine la coupe A-A
- Sur toutes les vues, indique les points 1, 2 et 3



7. Coulisseau



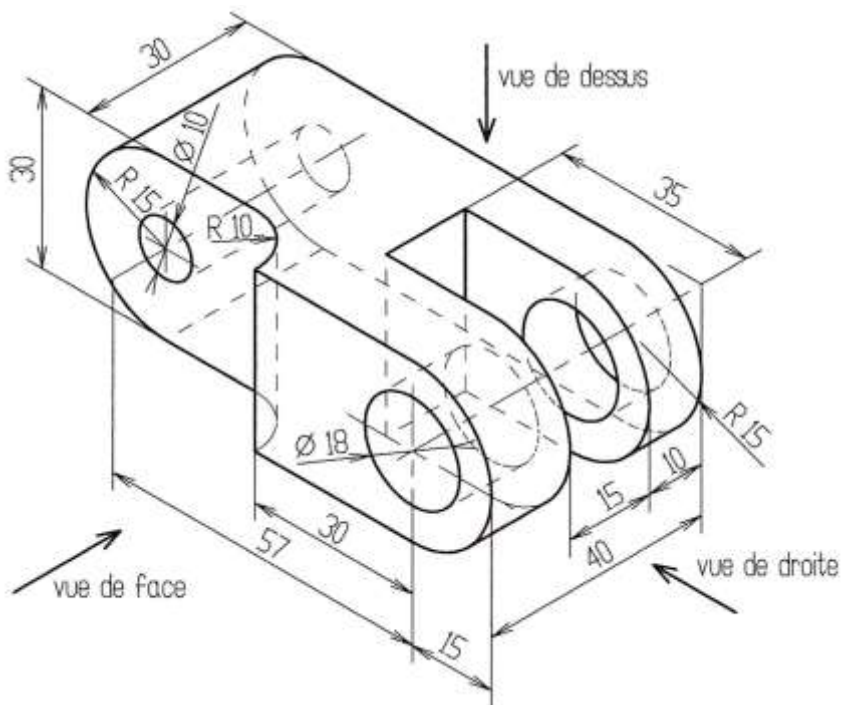
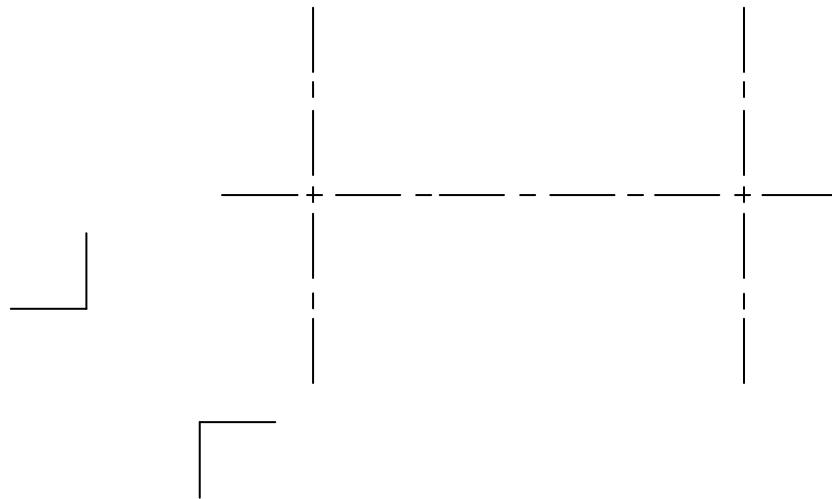
Données :

- V.F. et V.H. incomplètes
- Amorce de la coupe A-A

Exercice :

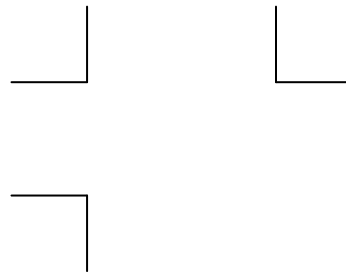
- Complète V.F., V.H. et la coupe A-A
- Sur toutes les vues, indique les points 1, 2, 3 et 4

N.B. : Maintenant effectue ton deuxième bilan

8. Chape

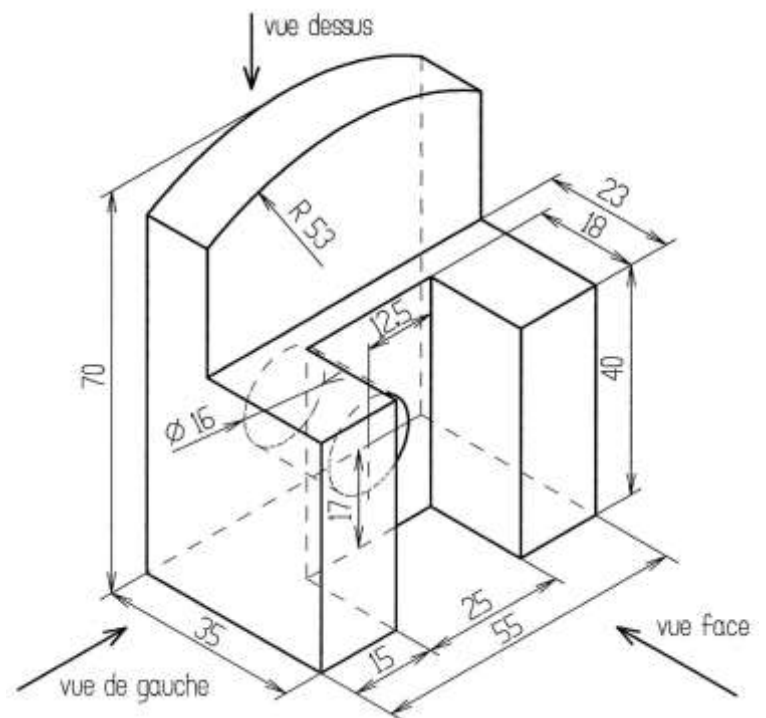
- Dessiner cette pièce à l'échelle 1/1
 - Vue de face (V.F.)
 - Vue de droite (V.D.)
 - Vue de haut ou de dessus (V.H.)
- Coter le dessin technique en vue d'une réalisation

9. Porte outil



- Dessiner cette pièce à l'échelle 1/1
 - Vue de face (V.F.)
 - Vue de droite (V.D.)
 - Vue de haut ou de dessus (V.H.)

- Coter le dessin technique en vue d'une réalisation



N.B. : Maintenant effectue ton troisième bilan